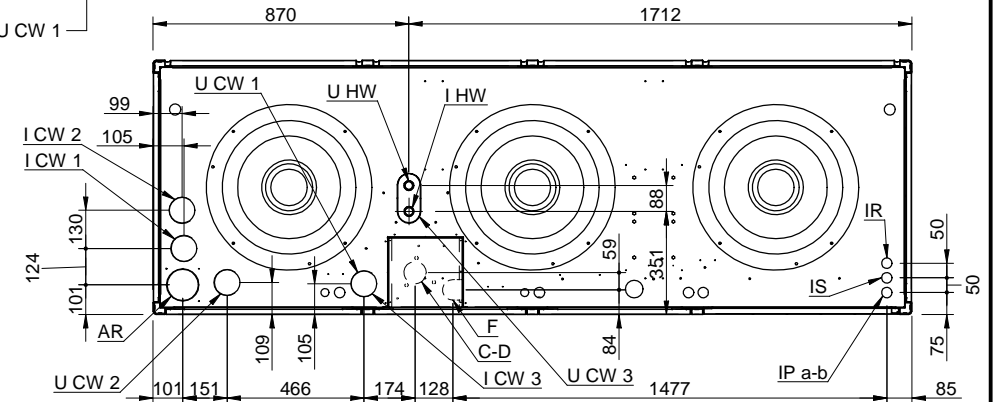


	I	GB	D	F	E
ICW 1-2-3 Ø 2" G	INGRESSO ACQUA REFRIGERATA	CHILLER WATER INLET	KALTWASSEREINGANG	ENTREE EAU GLACEE	ENTRADA AGUA ENFRIADA
UCW 1-2-3 Ø2" G	USCITA ACQUA REFRIGERATA	CHILLER WATER OUTLET	KALTWASSERRAUSGANG	SORTIE EAU GLACEE	SALIDA AGUA ENFRIADA
IHW Ø 1 1/4" G	INGRESSO ACQUA CALDA	HOT WATER INLET	WARMWASSEREINGANG	ENTREE EAU CHAUDE	ENTRADA AGUA CALIENTE
UHW Ø 1 1/4" G	USCITA ACQUA CALDA	HOT WATER OUTLET	WARMWASSERRAUSGANG	SORTIE EAU CHAUDE	SALIDA AGUA CALIENTE
IP a-b	INGRESSO CAVO DI ALIMENTAZIONE	POWER SUPPLY CABLE INLET	SPEISEKABELEINGANG	ENTREE CABLAGE D'ALIMENTATION	ENTREE CABLAGE ALIMENTATION
IS	INGRESSO USCITA SEGNALI	SIGNALS INLET / OUTLET	EINGANG / AUSGANG SIGNALE	ENTREE / SORTIE SIGNALES	ENTRADA / SALIDA SINALIZACIONES
IR	INGRESSO RETE	NETWORK INLET	NETWERKEINGANG	ENTREE RESEAU	ENTRADA RED
F Ø 6	INGRESSO ACQUA UMIDIFICATORE	HUMIDIFIER WATER INLET	WASSEREINGANG BEFEUCHTER	ENTREE EAU HUMIDIFICATEUR	ENTRADA AGUA HUMECTADOR
C-D Ø 32	SCARICO ACQUA UMIDIFICATORE E/O CONDENSA	HUMIDIFIER / CONDENSATE DRAIN CONNECTION	KONDENSAT - BZB. BEFEUCHTERAB - FLUSS	DECHARGE EAU HUMIDIFICATEUR ET/OU CONDENSEUR	DESCARGA AGUA HUMECTADOR Y/O CONDENSADOR
AR Ø 100	INGRESSO ARIA DI RINNOVO	FRESH AIR INLET	FRISHLUFTEINGANG	ENTREE AIR NEUF	ENTRADA AIRE DE RENOVO

ICW2 -ICW3 -UCW2 - UCW3 = SOLO PER VERSIONE DUAL COIL
 ONLY VERSION DUAL COIL
 NUR VERSION DUAL COIL
 SEULEMENT VARIATION DUAL COIL
 SOLO VERSION DUAL COIL

SEZIONE A-A



USCITA ARIA REFRIGERATA
 TREADED AIR DISCHARGE
 ZULUFTAUSGANG
 SORTIE AIR GLACEE
 SALIDA AIRE ENFRIADA

A	Aggiunto uscite Dual Coil	M.Chiodetto	12/05/08		
REV.	Descrizione - Description	Disegnatore - Draftsman	Data - Date	Visto - Checked by	n' Com.
	Materiale Material	Trattamento Treatment			Rif. Com.
		Denominazione-Denomination DISEGNO DI INSTALLAZIONE INSTALLATION DRAWING		Series TDC Modello-Model 4300	
Scala-Scale	QUOTE SENZA INDICAZIONE DI TOLLERANZA	Dis.-Draftsman V.Tramontan	Foglio Sheet N. 1/1	Disegno-Drawing DIC1909X2A	
	Grado di precisione medio UNI EN 22768-1(1996)	Visto-Checked by	Data-Date 10/11/2006		REV. A